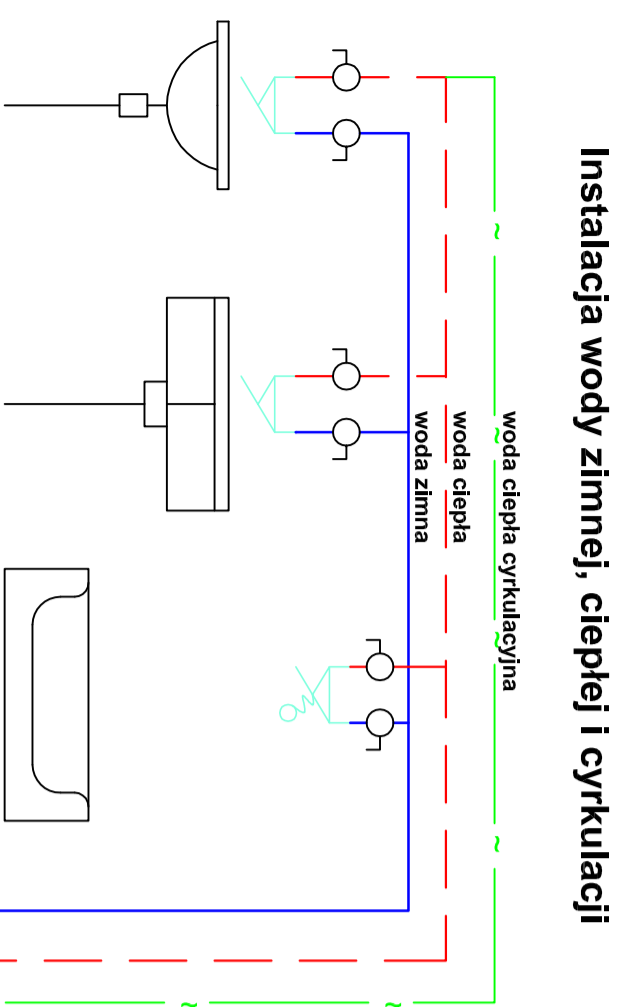


SCHEMAT TECHNOLOGICZNY CENTRALNEGO OGRZEWANIA (C.O.) ORAZ INSTALACJI WODOCIĄGOWEJ W DOMU JEDNORODZINNYM

- kocioł dwufunkcyjny kondensacyjny z zamkniętą komorą spalania z wbudowanym zasobnikiem ok. 48 l,
- 1 obieg centralnego ogrzewania,
- ogrzewanie podłogowe na parterze i piętrze, dodatkowe grzejniki drabinkowe w łazienkach.

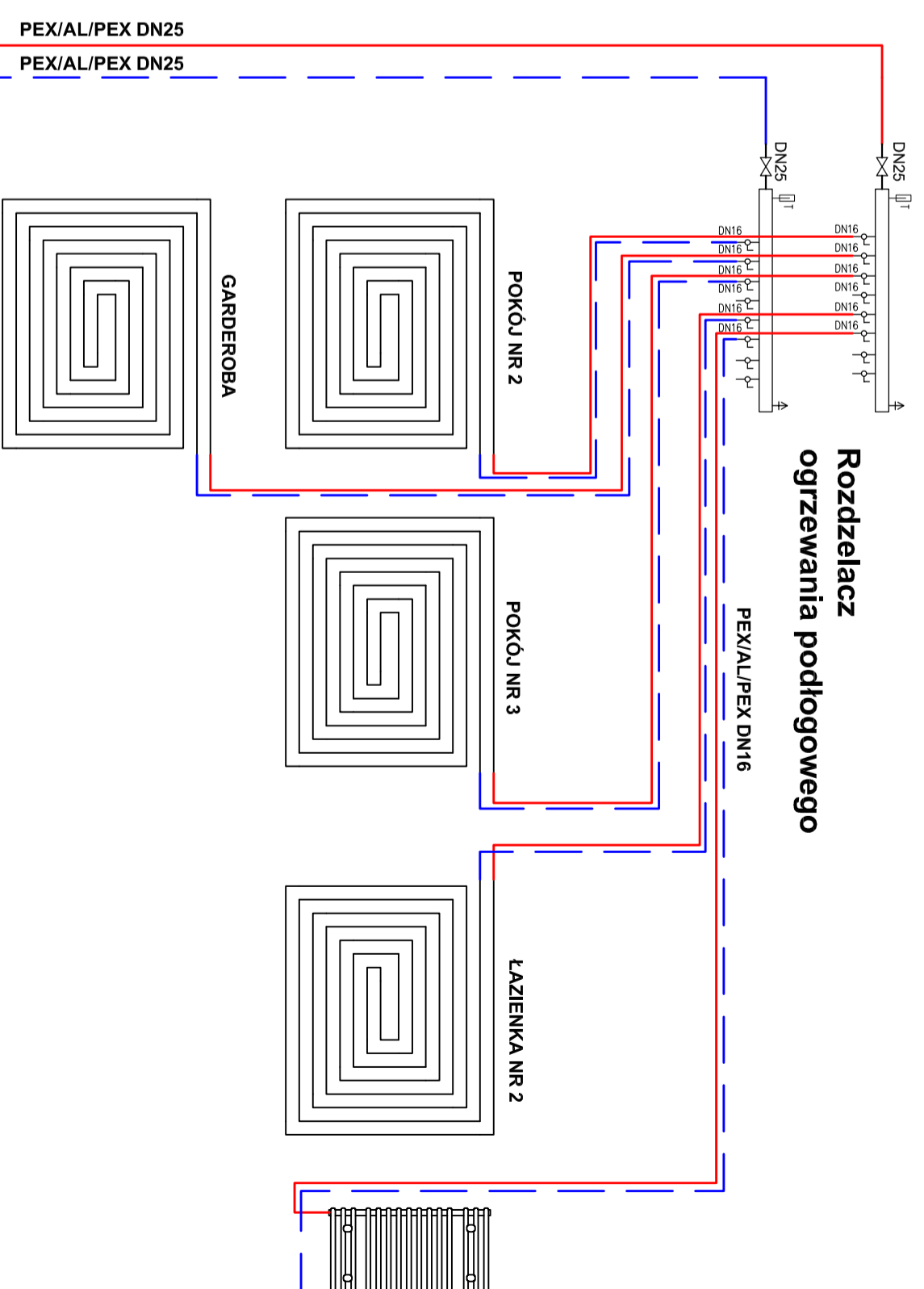
PIĘTRO - ogrzewanie podłogowe



Kanał koncentryczny powietrzno-spalinowy

**KOCIÓŁ KONDENSACYJNY,
DWUFUNKCYJNY,
Z ZAMKNIĘTĄ KOMORĄ SPALANIA**
np.
Junkers Cerapur Acu Smart ZWSB
30-4A z wbudowanym zasobnikiem
warstwowym c.w.u o poj. 48l

Moc kW:
c.w.u. 7,3 - 28 kW
c.o. 7,3 - 23,5 kW



PARTER - ogrzewanie podłogowe

